



# MODUL 114 – Grundlagen

ARJ / Januar 2016

## Inhalt

1. SI und IEC .....	2
1.1 SI-Grössen .....	2
1.2 SI-Präfixe .....	2
1.3 IEC-Präfixe .....	2
2. Zahlensysteme .....	3
2.1 Dezimalsystem .....	3
2.2 Binärsystem .....	3
2.3 Hexadezimalsystem .....	3
2.4 Fortlaufende Division .....	3
2.5 Hexadezimal zu Binär .....	4
2.6 Hex-Tabelle .....	4
3. Digitale Werte .....	4
3.1 Analoge und digitale Signale .....	4
3.2 Zahlen im Rechner .....	4
3.3 Bit und Byte .....	5
3.4 Bitmap-Bilder .....	5
3.5 Vektor-Bilder .....	5
4. Kombinatorik .....	5
4.1 UND/ODER/NICHT-Verknüpfung .....	5

# 1. SI und IEC

SI «Système international d'unités» und IEC «International Electrotechnical Commission»

## 1.1 SI-Grössen

Dem System liegen Basisgrössen und deren Einheiten zu Grunde

Basisgrösse	Formelzeichen	Einheit	Einheitszeichen
Länge	l	Meter	m
Masse	m	Kilogramm	kg
Zeit	t	Sekunde	s
Stromstärke	i, I	Ampere	A
Temperatur	T	Kelvin	K
Stoffmenge	n	Mol	mol
Lichtstärke	$I_v$	Candela	cd

Ausser den Basisgrössen gibt es weitere abgeleitete SI-Grössen.

## 1.2 SI-Präfixe

Multiplikator	SI-Bezeichnung	SI-Vorsilbe
$10^{24}$	Yotta	Y
$10^{21}$	Zetta	Z
$10^{18}$	Exa	E
$10^{15}$	Peta	P
$10^{12}$	Tera	T
$10^9$	Giga	G
$10^6$	Mega	M
$10^3$	Kilo	k
$10^{-3}$	Milli	m
$10^{-6}$	Mikro	$\mu$
$10^{-9}$	Nano	n
$10^{-12}$	Pico	p
$10^{-15}$	Femto	f
$10^{-18}$	Atto	a
$10^{-21}$	Zepto	z
$10^{-24}$	Yocto	y

## 1.3 IEC-Präfixe

Nur für Kapazitätsangaben **bei Speichermedien!** Grund: Für Datenspeicher mit binärer Adressierung ergeben sich Speicherkapazitäten von  $2^n$  Byte, d. h. Zweierpotenzen.

Multiplikator	IEC-Bezeichnung	IEC-Vorsilbe
$2^{10}$ Byte = 1024 Byte	Kibibyte	KiB
$2^{20}$ B = 1 048 576 B	Mebibyte	MiB
$2^{30}$ B = 1 073 741 824 B	Gibibyte	GiB
$2^{40}$ B = 1 099 511 627 776 B	Tebibyte	TiB
$2^{50}$ B = 1 125 899 906 842 624 B	Pebibyte	PiB
$2^{60}$ B = 1 152 921 504 606 846 976 B	Exbibyte	EiB
$2^{70}$ B = 1 180 591 620 717 411 303 424 B	Zebibyte	ZiB
$2^{80}$ B = 1 208 925 819 614 629 174 706 176 B	Yobibyte	YiB

## 2. Zahlensysteme

### 2.1 Dezimalsystem

Zeichenvorrat: 0 1 2 3 4 5 6 7 8 9					
Zahlen-Bsp.	0	2	0	1	6
Position / Stelle	4	3	2	1	0
Basis	10	10	10	10	10
Dezimalwertigkeit	$10^4$	$10^3$	$10^2$	$10^1$	$10^0$
Wertigkeit * Zahl	$0 * 10'000$	$2 * 1'000$	$0 * 100$	$1 * 10$	$6 * 1$
Summe: $2016_D$	+ 0	+ 2'000	+ 200	+ 10	+ 6

### 2.2 Binärsystem

Zeichenvorrat: 0 1					
	MSB Most Significant Bit Höchstwertigstes Bit				LSB Least Significant Bit Niederwertigstes Bit
Zahlen-Bsp.	1	0	0	1	1
Position / Stelle	4	3	2	1	0
Basis	2	2	2	2	2
Dezimalwertigkeit der Stelle	$2^4$ 16	$2^3$ 8	$2^2$ 4	$2^1$ 2	$2^0$ 1
Wertigkeit * Zahl	$1 * 16$	$0 * 8$	$0 * 4$	$1 * 2$	$1 * 1$
Summe: $19_D$	+ 16	+ 0	+ 0	+ 2	+ 1

### 2.3 Hexadezimalsystem

Zeichenvorrat: 0 1 2 3 4 5 6 7 8 9 A=10 <sub>D</sub> B=11 <sub>D</sub> C=12 <sub>D</sub> D=13 <sub>D</sub> E=14 <sub>D</sub> F=15 <sub>D</sub>					
Zahlen-Bsp.	0	E	3	A	7
Position / Stelle	4	3	2	1	0
Basis	16	16	16	16	16
Dezimalwertigkeit	$16^4$	$16^3$	$16^2$	$16^1$	$16^0$
Wertigkeit * Zahl	$0 * 65'536$	$14 * 4096$	$3 * 256$	$10 * 16$	$7 * 1$
Summe: $58'279_D$	+ 0	+ 57'344	+ 768	+ 160	+ 7

### 2.4 Fortlaufende Division

Wird verwendet zur Umrechnung von Dezimal zu Binär oder Dezimal zu Hexadezimal!

Beispiel zur Umrechnung des Dezimalwerts 50 in den Binärwert			
Dezimalzahl	Teiler	Resultat	Restwert
50	2	25	0
25	2	12	1
12	2	6	0
6	2	3	0
3	2	1	1
1	2	0	1

Resultat: (Restwerte von unten nach oben gelesen)  $110010_B$

## 2.5 Hexadezimal zu Binär

Binär > Hex: Binärzahl vom LSB in Richtung MSB in 4-er Gruppen unterteilen.

Hex > Binär: Eine Hex-Ziffer entsprechen 4 Bit's

<b>Binär</b>	1	0	0	1	1	0	1	0	0	1	1	1
<b>Hexadezimal</b>	9				A (=10 <sub>D</sub> )				7			

## 2.6 Hex-Tabelle

3. Bit: 2 <sup>3</sup> =8	2. Bit: 2 <sup>2</sup> =4	1. Bit: 2 <sup>1</sup> =2	0. Bit: 2 <sup>0</sup> =1	Dezimal	Hexadezimal
0	0	0	0	0	0
0	0	0	1	1	1
0	0	1	0	2	2
0	0	1	1	3	3
0	1	0	0	4	4
0	1	0	1	5	5
0	1	1	0	6	6
0	1	1	1	7	7
1	0	0	0	8	8
1	0	0	1	9	9
1	0	1	0	10	A
1	0	1	1	11	B
1	1	0	0	12	C
1	1	0	1	13	D
1	1	1	0	14	E
1	1	1	1	15	F

## 3. Digitale Werte

### 3.1 Analoge und digitale Signale



**ANALOG**



**DIGITAL**

Pro Analog: Kann innerhalb des Anzeigebereichs viele beliebige Werte kontinuierlich anzeigen.

Kontra Analog: Ablesefehler.

Pro Digital: Keine Ablesefehler

Kontra Digital: Kann nur Werte von 00.0 bis 99.9 (=1000 verschiedene Werte) zeitdiskret anzeigen.

### 3.2 Zahlen im Rechner



Eine Grösse, die mit einem Rechner bearbeitet werden soll, muss Sie in digitaler Form vorliegen.


Digitale Form bedeutet ein «elektrisches Signal», das aus Elementen besteht, die jeweils 2 Zustände einnehmen können: 1 (=Spannung vorhanden oder Schalter geschlossen) und 0 (=keine Spannung / Schalter offen)

Anstelle von Null und Eins spricht man auch von Falsch (False) und Wahr (True).

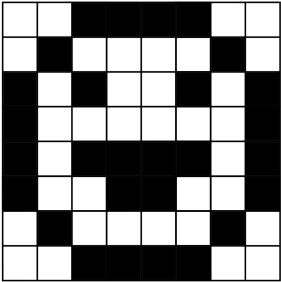
### 3.3 Bit und Byte

Bit bedeutet: **B**inary **D**igi**T**. In der Rechnerarchitektur wird für die Datenbehandlung eine übergeordnete Einheit gebildet. Man fasst 8 Bit zur nächst grösseren Einheit, dem Byte zusammen. Kurzzeichen für Bit: **b**. Kurzzeichen für Byte: **B**.

### 3.4 Bitmap-Bilder



**Originalbild**



**Bitmapbild**


0	0	1	1	1	1	0	0
0	1	0	0	0	0	1	0
1	0	1	0	0	1	0	1
1	0	0	0	0	0	0	1
1	0	1	1	1	1	0	1
1	0	0	1	1	0	0	1
0	1	0	0	0	0	1	0
0	0	1	1	1	1	0	0

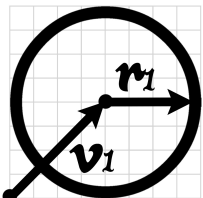
**Bitmap Binär**

3	C
4	2
A	5
8	1
B	C
9	9
4	2
3	C

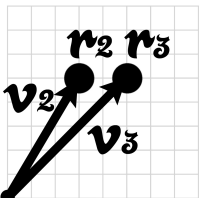
**Bitmap Hex**

### 3.5 Vektor-Bilder

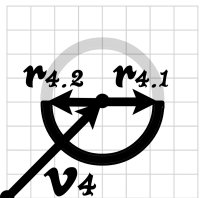




$v_1$



$v_2$   $v_3$

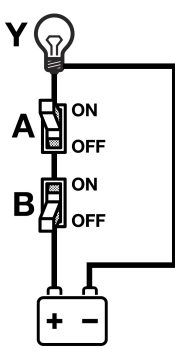
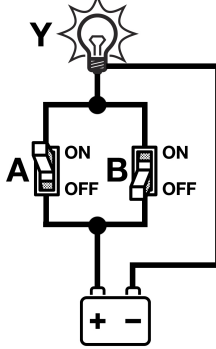
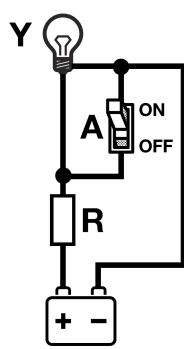


$v_4$

$v_1=(4/4)$   $r_1=4$   
 $v_2=(3/5)$   $r_2=0.5$   
 $v_3=(5/5)$   $r_3=0.5$   
 $v_4=(4/4)$   $r_4=2.5$   
 $v_{4.1}=(6.5/4)$   $r_{4.2}=(1.5/4)$

## 4. Kombinatorik

### 4.1 UND/ODER/NICHT-Verknüpfung

																																							
<b>Schaltschema</b>																																							
<b>Bezeichnung</b>	UND/AND	ODER/OR	INVERTER/NOT																																				
<b>Wahrheitstabelle</b>	<table border="1" style="border-collapse: collapse; margin: auto;"> <tr><td><b>A</b></td><td><b>B</b></td><td><b>Y</b></td></tr> <tr><td>0</td><td>0</td><td>0</td></tr> <tr><td>0</td><td>1</td><td>0</td></tr> <tr><td>1</td><td>0</td><td>0</td></tr> <tr><td>1</td><td>1</td><td>1</td></tr> </table>	<b>A</b>	<b>B</b>	<b>Y</b>	0	0	0	0	1	0	1	0	0	1	1	1	<table border="1" style="border-collapse: collapse; margin: auto;"> <tr><td><b>A</b></td><td><b>B</b></td><td><b>Y</b></td></tr> <tr><td>0</td><td>0</td><td>0</td></tr> <tr><td>0</td><td>1</td><td>1</td></tr> <tr><td>1</td><td>0</td><td>1</td></tr> <tr><td>1</td><td>1</td><td>1</td></tr> </table>	<b>A</b>	<b>B</b>	<b>Y</b>	0	0	0	0	1	1	1	0	1	1	1	1	<table border="1" style="border-collapse: collapse; margin: auto;"> <tr><td><b>A</b></td><td><b>Y</b></td></tr> <tr><td>0</td><td>1</td></tr> <tr><td>1</td><td>0</td></tr> </table>	<b>A</b>	<b>Y</b>	0	1	1	0
<b>A</b>	<b>B</b>	<b>Y</b>																																					
0	0	0																																					
0	1	0																																					
1	0	0																																					
1	1	1																																					
<b>A</b>	<b>B</b>	<b>Y</b>																																					
0	0	0																																					
0	1	1																																					
1	0	1																																					
1	1	1																																					
<b>A</b>	<b>Y</b>																																						
0	1																																						
1	0																																						