



Payment Services

XML-Spezifikation E-Rechnung

Rechnungsstellung an Empfänger
mit E-Banking oder Workflowlösung

Inhaltsverzeichnis

| | | |
|-------|---|----|
| 1. | Einleitung | 4 |
| 2. | Struktur der Dokumentation | 4 |
| 3. | Vom Paynet System unterstützte XML-Dateien | 5 |
| 4. | Wichtige Informationen zum Aufbau Ihrer Dateien | 5 |
| 5. | Meldungsspezifikation..... | 6 |
| 5.1 | Rechnung, LSV-Rechnung, Gutschrift, Mahnung, Avisierung | 6 |
| 5.1.1 | XML-FSCM-INVOICE-2003A | 7 |
| 5.1.2 | INTERCHANGE | 7 |
| 5.1.3 | INVOICE | 7 |
| 5.1.4 | HEADER | 7 |
| 5.1.5 | LINE-ITEM | 10 |
| 5.1.6 | SUMMARY | 10 |
| 5.2 | Bestätigungs- oder Fehlermeldungen..... | 13 |
| 5.2.1 | XML-FSCM-CONFIRMATION-2003A | 14 |
| 5.2.2 | INTERCHANGE | 14 |
| 5.2.3 | CONFIRMATION | 14 |
| 5.3 | Syntaxfehler-Meldungen | 16 |
| 5.3.1 | XML-FSCM-CONTRL-2003A | 17 |
| 5.3.2 | INTERCHANGE | 17 |
| 5.3.3 | CONTRL | 17 |
| 5.4 | Abgelehnte Rechnung | 19 |
| 5.4.1 | XML-FSCM-REJECTION-2003A..... | 19 |
| 5.4.2 | INTERCHANGE | 19 |
| 5.4.3 | INVOICE-REJECTION..... | 20 |
| 5.5 | Mehrfach vorkommende XML-Elemente und Attribute..... | 22 |
| 5.5.1 | Referenzen | 22 |
| 5.5.2 | Fehler | 22 |
| 5.5.3 | Payment..... | 22 |
| 5.5.4 | Andere | 23 |
| 6. | Fehlercodes | 24 |

Abbildungsverzeichnis

Abbildungen

| | |
|--|----|
| Abbildung 1: Struktur einer INVOICE-Datei | 6 |
| Abbildung 2: Struktur einer CONFIRMATION-Datei | 13 |
| Abbildung 3: Struktur einer CONTRL-Datei | 16 |
| Abbildung 4: Struktur einer REJECTION-Datei..... | 19 |

1. Einleitung

Über die E-Rechnungs-Schnittstelle werden Rechnungen, Gutschriften und Mahnungen abgewickelt. Optional werden vom Paynet System über diese Schnittstelle auch Fehler-, Bestätigungsmeldungen und Meldungen über abgelehnte Rechnungen zugestellt.

Dieses Dokument dient Ihnen als Grundlage für die Umsetzung Ihrer E-Rechnungs-Schnittstelle. Im Umfang sind die Syntax und Beschreibungen zu den einzelnen XML Dateien, XML-Schemas und Musterdateien enthalten.

Weiterführende Informationen finden Sie im Leitfaden E-Rechnung. Die Kommunikationsschnittstelle wird im separaten Handbuch Paynet Document Web Services (DWS) resp. Transfer Client Handbuch beschrieben.

2. Struktur der Dokumentation

In den folgenden Abschnitten werden die Dateien in Tabellenform definiert und erklärt. Die Tabellen enthalten folgende Spaltenüberschriften:

– XML

In der Spalte *XML* werden *Aggregate (Gruppen von Elementen)*, *Elemente* und *Attribute* aufgelistet. *Aggregate* werden immer mit *Tag* und *End-Tag (<>)* gekennzeichnet sowie in Grossbuchstaben geschrieben.

Elemente werden immer mit *Tag* und *End-Tag (<>)* gekennzeichnet sowie in Kleinbuchstaben geschrieben.

Attribute werden ohne Tags beschrieben.

– Format

Es existieren folgende Ausprägungen:

- an = alphanumerisch
- n = numerisch
- d = definierte Werte

Falls zwischen Format und Anzahl Stellen zwei Punkte aufgeführt sind, kann die Länge innerhalb der beiden angegebenen Werte frei gewählt werden (an, 1..35 = Wert zwischen 1 und 35). Sind Format und Anzahl Stellen zusammengeschrieben, muss exakt diese Länge verwendet werden (n17 = Wert ist 17).

– Typ

In der Spalte *Typ* wird die Unterscheidung zwischen den verschiedenen XML-Tags/Attributen verdeutlicht:

- A = Aggregat
- E = Element
- Attr. = Attribut

Ebenfalls unter *Typ* wird die zulässige Menge des Tags genannt:

- 1 = nur ein Mal
- 0..1 = max. ein Mal (XML-Syntax: ?)
- 0..n = unbeschränkt (XML-Syntax: *)
- 1..n = beliebig viele, aber eines muss mindestens vorkommen (XML-Syntax: +)

– Beschreibung

In der Spalte *Beschreibung* werden der Verwendungszweck des Datenfelds erklärt sowie die zulässigen Werte und Datenformate vorgegeben.

Angaben, die in grau hinterlegte Zeilen beschrieben werden, sind optional. Alle anderen Angaben werden erwartet.

3. Vom Paynet System unterstützte XML-Dateien

| Name | Dateiinhalte | Ans Paynet System versenden | Vom Paynet System empfangen |
|-----------------------------|---|-----------------------------|-----------------------------|
| XML-FSCM-INVOICE-2003A | Rechnung, LSV-Rechnung, Gutschrift, Mahnung, Avisierung | x | |
| XML-FSCM-CONFIRMATION-2003A | Bestätigungs- oder Fehlermeldung, bezieht sich auf den Inhalt Ihrer Meldung | | x |
| XML-FSCM-CONTRL-2003A | Fehlermeldung bei Syntaxfehlern | | x |
| XML-FSCM-REJECTION-2003A | Rückmeldung einer abgelehnte Rechnung | | x |

4. Wichtige Informationen zum Aufbau Ihrer Dateien

- Sonderzeichen: bitte halten Sie sich an die XML-Codierung. Sonderzeichen beginnen mit **&** und enden mit **;**. Die Zeichenfolge dazwischen definiert das Sonderzeichen.
Muster & Sohn AG wird zu Muster **&** Sohn AG
- Die Meldungen können in ISO 8859-1 oder UTF-8 eingeliefert werden. Bei der Verarbeitung werden die Meldungen im Paynet System auf jeden Fall ins Format ISO 8859-1 konvertiert.
- Als Dezimaltrennzeichen bei Beträgen ist nur der Punkt zugelassen.
- Bitte verwenden Sie in Beträgen keine 1'000er-Trennzeichen.
- Das Gesamttotal (Invoice-Amount) einer Rechnung oder Gutschrift darf nicht negativ sein.
- Wenn Ihr Unternehmen von der Mehrwertsteuer ausgenommen ist, müssen die Pflichtfelder für die MWST in der Meldung nicht mitgegeben werden.

5. Meldungsspezifikation

5.1 Rechnung, LSV-Rechnung, Gutschrift, Mahnung, Avisierung

Die Datei ist wie folgt strukturiert:

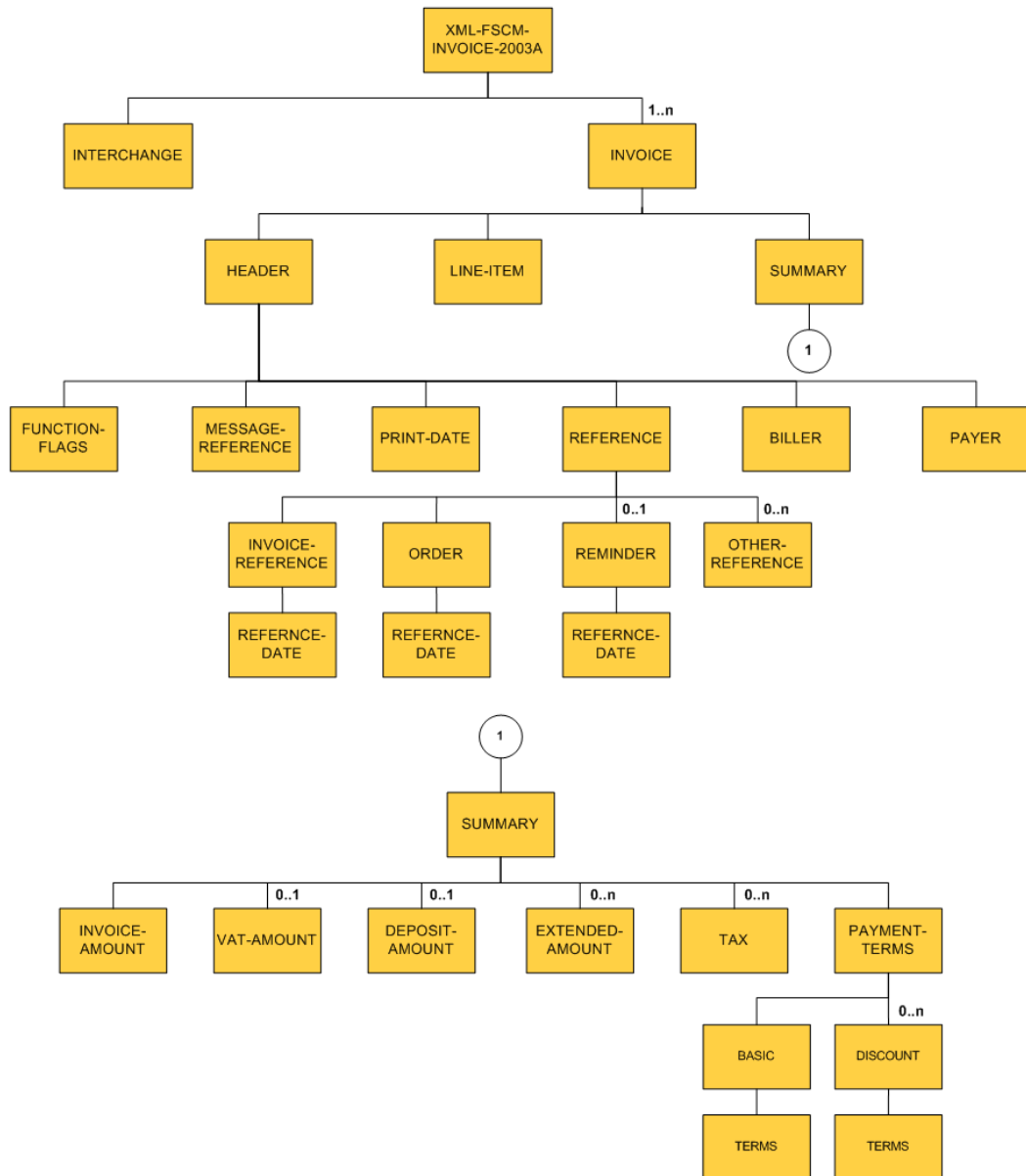


Abbildung 1: Struktur einer INVOICE-Datei

5.1.1 XML-FSCM-INVOICE-2003A

| XML-Tag | Format | Typ | Beschreibung |
|--------------------------|--------|-----------|--|
| <XML-FSCM-INVOICE-2003A> | - | | |
| <INTERCHANGE> | - | A, 1 | Generelle Information zur XML-Datei |
| <INVOICE> | - | A, 1..100 | Ein XML-Datei darf max. 2 MB gross sein. |

5.1.2 INTERCHANGE

| XML-Tag | Format | Typ | Beschreibung |
|---------------|-----------|------|--|
| <INTERCHANGE> | - | | |
| <IC-SENDER> | - | A, 1 | |
| <Pid> | n17 | E, 1 | Ihre PID |
| <IC-RECEIVER> | - | A, 1 | |
| <Pid> | n17 | E, 1 | PID des Paynet Systems: 41010106799303734 |
| <IC-Ref> | an, 1..14 | E, 1 | Definition siehe Kapitel 5.5.1 |

5.1.3 INVOICE

| XML-Tag | Format | Typ | Beschreibung |
|---------------|--------|----------|--|
| <INVOICE> | - | | |
| Type | | Attr., 1 | Folgende Werte sind möglich: EFD = Einzelrechnung EGS = Einzelgutschrift |
| <HEADER> | - | A, 1 | |
| <LINE-ITEM /> | empty | A, 1..n | Wird nicht verwendet und muss als leeres Tag mitgegeben werden. |
| <SUMMARY> | - | A, 1 | |

5.1.4 HEADER

| XML-Tag | Format | Typ | Beschreibung |
|-----------------------|--------|---------|---|
| <HEADER> | - | | |
| <FUNCTION-FLAGS> | - | A,0..1 | |
| <Confirmation-Flag /> | empty | E, 0..1 | Dieses Flag setzen, wenn Sie eine Bestätigungsmeldung verlangen (siehe Kapitel 5.2.3 CONFIRMATION und Leitfaden E-Rechnung Kapitel 5.2 Bestätigungsmeldungen) |
| <Cancellation-Flag /> | empty | E, 0..1 | Dieses Flag setzen, wenn eine Rechnung vor Erreichen des Rechnungsdatums storniert werden soll (siehe Leitfaden E-Rechnung Kapitel 4.3.3. E-Rechnung stornieren). |
| <MESSAGE-REFERENCE> | - | A, 1 | |

| | | | |
|---------------------|-----------|-------------|--|
| <REFERENCE-DATE> | - | A, 1 | |
| <Reference-No> | an, 1..35 | E, 1 | Eindeutige Rechnungsnummer |
| <Date> | an, 1..35 | E, 0..1 | Erzeugungsdatum der Meldung (siehe Kapitel 5.5.4) |
| <PRINT-DATE> | - | A, 1 | |
| <Date> | an, 1..35 | E, 1 | Rechnungsdatum (siehe Kapitel 5.5.4) |
| <REFERENCE> | - | A, 1 | Information über Referenznummern |
| <INVOICE-REFERENCE> | - | A, 1 | |
| <REFERENCE-DATE> | - | A, 1 | |
| <Reference-No> | an, 1..35 | E, 1 | Eindeutige Rechnungsnummer |
| <Date> | an, 1..35 | E, 0..1 | Rechnungsdatum (siehe Kapitel 5.5.4) |
| <ORDER> | - | A, 0..9 | Information zur Bestellung |
| <REFERENCE-DATE> | - | A, 1 | |
| <Reference-No> | an, 1..35 | E, 1 | Bestellnummer |
| <Date> | an, 1..35 | E, 0..1 | Bestelldatum (siehe Kapitel 5.5.4) |
| <REMINDER> | - | A, 0..1 | Information über Mahnung |
| Which | | Attr., 0..1 | Folgende Werte sind möglich: MAH = erste Mahnung (Defaultwert) M02 = zweite Mahnung M03 = dritte Mahnung M04 = vierte Mahnung |
| <REFERENCE-DATE> | - | A, 1 | |
| <Reference-No> | an, 1..35 | E, 1 | Originalrechnungsnummer |
| <Date> | an, 1..35 | E, 0..1 | Datum der Originalrechnung (siehe Kapitel 5.5.4) |
| <OTHER-REFERENCE> | - | A, 0..3 | |
| Type | an, 1..3 | Attr., 1 | ADE = account description. Wichtig bei Rechnungen ohne Bestellbezug. Von Ihnen definierte Information, welche dem Rechnungsempfänger eine einfache Zuordnung zu seinem Sachkonto oder Workflow auf Stufe Rechnungskopf ermöglicht: z.B. Objekt-ID/Sparte, Projekt-Nr. CR = customer reference. Von Ihrem Rechnungsempfänger definierte Informationen, z.B. KST CT = contract number, Vertragsnummer |
| <REFERENCE-DATE> | - | A, 1 | |
| <Reference-No> | an, 1..35 | E, 1 | Referenznummer |
| <Date> | an, 1..35 | E, 0..1 | Definition siehe Kapitel 5.5.4 |

| | | | |
|-----------------|-----------|-------------|---|
| <BILLER> | - | A, 1 | Information über Ihr Unternehmen |
| <Tax-No> | an, 1..35 | E, 0..1 | MWST-Nummer oder Unternehmens-Identifikationsnummer (UID) |
| <Doc-Reference> | an, 1..35 | E, 0..1 | ESR- oder IPI-Referenznummer (bei Rechnungen an E-Banking-Kunden ist dies ein Pflichtfeld) |
| Type | d | Attr., 0..1 | Definiert die Art des Einzahlungsscheins. Folgende Einstellungen sind möglich. ESR-NEU = Einzahlungsschein mit Referenznummer neu ESR-ALT = Einzahlungsschein mit Referenznummer alt IPI = IPI Beleg (internationaler Einzahlungsschein) |
| <PARTY-ID> | - | A, 1 | |
| <Pid> | n17 | E, 1 | Ihre PID |
| <NAME-ADDRESS> | - | A, 1 | |
| Format | an, 0..3 | Attr., 0..1 | Definiert, ob Sie eine Firma oder eine Privatperson sind. Folgende Werte sind möglich: COM = Firma PRV = Privatperson |
| <NAME> | - | A, 1 | |
| <Line-35> | an, 1..35 | E, 1..5 | Zeile eins und zwei ihres Firmen- namens, wird im Paynet System mit den Stammdaten verglichen. Abwei- chungen führen zu einer Fehlermel- dung (siehe Kapitel 5.5.4) |
| <STREET> | - | A, 0..1 | |
| <Line-35> | an, 1..35 | E, 1..3 | Ihre Adresse, verwenden Sie Strasse, Hausnummer und Strassen- zusatz <u>oder</u> Postfach (siehe Kapitel 5.5.4) |
| <City> | an, 1..35 | E, 1 | Stadt |
| <State> | an, 1..9 | E, 0..1 | Kanton |
| <Zip> | an, 1..9 | E, 1 | Postleitzahl |
| <Country> | an, 1..3 | E, 0..1 | Land (nach zweistelligem ISO-Code) |
| <BANK-INFO> | - | A, 0..1 | |
| <Acct-No> | an, 1..35 | E, 1 | Kontonummer |
| <Acct-Name> | an, 1..35 | E, 0..1 | Kontoinhaber |
| <BankId> | an..11 | E, 0..1 | Landesspezifische Bankidentifikation (Bei Rechnungen an E-Banking- Kunden 001996 verwenden) |
| Type | d | Attr., 0..1 | Folgende Werte sind möglich: BCNr-nat = Bank Clearing Number (nur für Gebrauch in der Schweiz) |

| | | | |
|----------------|-----------|-------------|--|
| | | | BCNr-int = Bank Clearing Number (für internationalen Gebrauch) Bic = Bank Identifier Code (Defaultwert) Esr = Einzahlungsschein mit Referenznummer Iban = International Bank Account Number |
| Country | | Attr. | Erwarteter Wert: CH |
| <PAYER> | - | A, 1 | Information über den Rechnungsempfänger |
| <PARTY-ID> | - | A, 1 | |
| <Pid> | n17 | E, 1 | PID Ihres Rechnungsempfängers (siehe Kapitel 5.5.1) |
| <NAME-ADDRESS> | - | A, 1 | |
| Format | an..3 | Attr., 0..1 | Definiert, ob es sich bei dem Rechnungsempfänger um eine Firma oder eine Privatperson handelt. Folgende Werte sind möglich: COM = Firma PRV = Privatperson |
| <NAME> | - | A, 1 | |
| <Line-35> | an, 1..35 | E, 1..5 | Name Ihres Rechnungsempfängers (siehe Kapitel 5.5.4) |
| <STREET> | - | A, 0..1 | Adresse Ihres Rechnungsempfängers |
| <Line-35> | an, 1..35 | E, 1..3 | Verwenden Sie Strasse, Hausnummer und Strassenzusatz <u>oder</u> Postfach (siehe Kapitel 5.5.4.). |
| <City> | an, 1..35 | E, 1 | Stadt |
| <State> | an, 1..9 | E, 0..1 | Kanton |
| <Zip> | an, 1..9 | E, 1 | Postleitzahl |
| <Country> | an, 1..3 | E, 0..1 | Land (nach zweistelligem ISO-Code) |

5.1.5 LINE-ITEM

| XML-Tag | Format | Typ | Beschreibung |
|---------------|--------|-----|---|
| <LINE-ITEM /> | empty | | Wird nicht verwendet und muss als leeres Tag mitgegeben werden. |

5.1.6 SUMMARY

| XML-Tag | Format | Typ | Beschreibung |
|------------------|----------|------|--------------------------|
| <SUMMARY> | - | | - |
| <INVOICE-AMOUNT> | - | A, 1 | |
| <Amount> | n, 1..18 | E, 1 | Totalbetrag der Rechnung |
| <VAT-AMOUNT> | - | A, 1 | |

| | | | |
|-------------------|-----------|-------------|--|
| <Amount> | n, 1..18 | E, 1 | MWST-Totalbetrag |
| <DEPOSIT-AMOUNT> | - | A, 0..1 | Akonto-, Voraus- oder Teilzahlungen |
| <Amount> | n, 1..18 | E, 1 | Betrag |
| <REFERENCE-DATE> | - | A, 1 | Enthält die Rechnungsnummer und das Datum der vorangehenden Rechnung, worauf sich die Akonto-, Voraus- oder Teilzahlung bezieht. Bei der ersten elektronischen Rechnung müssen die Rechnungsnummer und das Datum nicht angegeben werden. Bei den folgenden Rechnungen müssen beide Daten der vorangehenden Rechnung eingetragen werden. |
| <Reference-No> | an, 1..35 | E, 1 | Enthält die Rechnungsnummer (MESSAGE-REFERENCE) der vorangehenden Rechnung |
| <Date> | an, 1..35 | E, 0..1 | Datum der vorangehenden Rechnung (siehe Kapitel 5.5.4) |
| <EXTENDED-AMOUNT> | - | A, 0..16 | |
| Type | an, 1..3 | Attr., 0..1 | 79 = Gesamtnettowert exkl. MWST |
| <Amount> | n..18 | A, 1 | Betrag |
| <TAX> | - | A, 0..n | Verwenden Sie pro Mehrwertsteuersatz ein eigenes Aggregat. |
| <TAX-BASIS> | - | A, 1 | |
| <Amount> | an, 1..15 | E, 1 | Nettosumme des entsprechenden Mehrwertsteuersatzes |
| <Rate> | an, 1..17 | E, 1 | Mehrwertsteuersatz Wenn die Category E verwendet wird, muss das Feld freigelassen oder mit 0 gefüllt werden. Wenn die Kategorie S verwendet wird, muss der Satz 0 oder positiv sein. |
| Category | d | Attr., 0..1 | Folgende Werte sind möglich: S = Standard-Steuersatz (Defaultwert) E = von der Steuer befreit A = gemischter Steuersatz. Rate muss pro Satz deklariert werden. |
| <Amount> | n, 1..18 | E, 0..1 | Geschuldeter Betrag des entsprechenden Mehrwertsteuersatzes. Der Betrag kann ausgelassen werden, wenn der Mehrwertsteuersatz 0 ist. |
| <PAYMENT-TERMS> | - | A, 1 | Zahlungsinformation |
| <BASIC> | - | A, 1 | |
| Payment-Type | an, 1..3 | Attr., 0..1 | Definiert die Zahlungsart an. Folgende Werte sind möglich: ESR = Einzahlungsschein mit Referenznummer (fixer Betrag) |

| | | | |
|---------------------------------|--------------------------|------------------|---|
| | | | ESP = Einzahlungsschein mit Referenznummer (änderbarer Betrag) NPY = keine Zahlung, für LSV-Rechnung und Avisierung verwenden. |
| Terms-Type | d | Attr., 0..1 | Folgende Werte sind möglich: 1 = skontoberechtigt 5 = nicht skontoberechtigt (Defaultwert) |
| <TERMS> | - | A, 1 | Zahlungskonditionen |
| <Payment-Period> <Date> | n, 1..3 an, 1..35 | E, 1 E, 1 | - Definiert die Anzahl Perioden des Zahlungsziels (z.B. 30) - oder Fälligkeitsdatum |
| Payment-Period Type | d | Attr., 0..1 | Definiert den Typ der Zahlungsperiode. Folgende Werte sind möglich: CD = Kalendertage (Defaultwert) M = Monate |
| Payment-Period On-Or-After | d | Attr., 0..1 | Definiert, wann bezahlt werden soll. Folgende Werte sind möglich: 1 = Zahlung am gleichen Tag 3 = Zahlung nach Ablauf des definierten Zahlungsziels (Defaultwert) |
| Payment-Period Reference-Day | d | Attr., 0..1 | Basisdatum für Berechnung des Zahlungsziels. Folgende Werte sind möglich: 5 = Rechnungsdatum (Defaultwert) 29 = Zustellungsdatum der Rechnung |
| <DISCOUNT> | - | A, 0..1 | Skonto |
| Terms-Type | d | Attr., 0..1 | 22 = Skonto |
| <Discount-Percentage> | n, 1..10 | E, 1 | Skontosatz |
| <TERMS> | - | A, 1 | Skontokonditionen |
| <Payment-Period> <Date> | n, 1..3 an, 1..35 | E, 1 E, 1 | • Definiert die Anzahl Perioden des Zahlungsziels (z.B. 10) • oder Fälligkeitsdatum |
| Payment-Period Type | d | Attr., 0..1 | Zahlungsperiodentyp. Folgende Werte sind möglich: CD = Kalendertage (Defaultwert) M = Monate |
| Payment-Period On-Or-After | d | Attr., 0..1 | Definiert, wann bezahlt werden soll. Folgende Werte sind möglich: 1 = Zahlung am gleichen Tag 3 = Zahlung nach Ablauf des definierten Zahlungsziels (Defaultwert) |
| Payment-Period Reference-Day | d | Attr., 0..1 | Basisdatum für Berechnung des Zahlungsziels. Folgende Werte sind möglich: 5 = Rechnungsdatum (Defaultwert) 29 = Zustellungsdatum Rechnung |

| | | | |
|-----------------------|----|------------|---|
| <Back-Pack-Container> | an | E, 0..1 | Container für das in die XML-Datei integrierte PDF File. |
| Encode | d | Attr. 0..1 | Folgende Werte sind möglich: Base64 = Base 64 codiert (Defaultwert) Hex = Hexadezimal codiert |

5.2 Bestätigungs- oder Fehlermeldungen

Das Paynet System liefert mit diesem Meldungstypen Informationen über Status und inhaltliche Fehler aus, die bei der Überprüfung einer eingelieferten Meldung aufgetreten sind.

Die Datei ist wie folgt strukturiert:

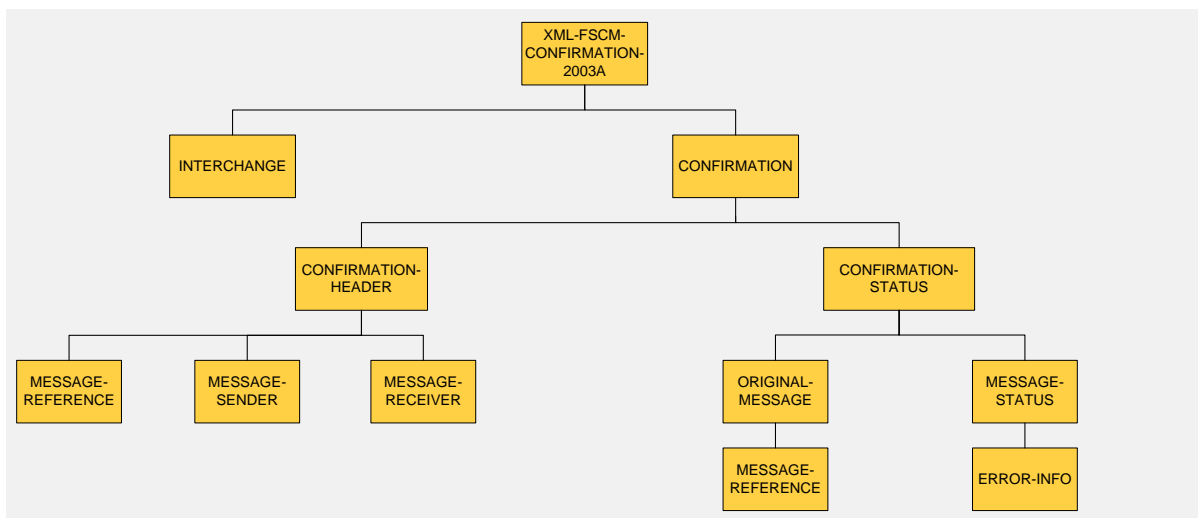


Abbildung 2: Struktur einer CONFIRMATION-Datei

5.2.1 XML-FSCM-CONFIRMATION-2003A

| XML-Tag | Format | Typ | Beschreibung |
|-------------------------------|--------|---------|--------------|
| <XML-FSCM-CONFIRMATION-2003A> | - | | |
| <INTERCHANGE> | - | A, 1 | |
| <CONFIRMATION> | - | A, 1..n | |

5.2.2 INTERCHANGE

| XML-Tag | Format | Typ | Beschreibung |
|---------------|-----------|------|--|
| <INTERCHANGE> | - | | |
| <IC-SENDER> | - | A, 1 | |
| <Pid> | n17 | E, 1 | PID des Paynet Systems: 41010106799303734 |
| <IC-RECEIVER> | - | A, 1 | |
| <Pid> | n17 | E, 1 | Ihre PID |
| <IC-Ref> | an, 1..14 | E, 1 | Definition siehe Kapitel 5.5.1. |

5.2.3 CONFIRMATION

| XML-Tag | Format | Typ | Beschreibung |
|-----------------------|-----------|------|--|
| <CONFIRMATION> | - | | |
| <CONFIRMATION-HEADER> | - | A, 1 | Information über den Versand der Meldung (Sender, Empfänger, etc...) |
| <MESSAGE-REFERENCE> | - | A, 1 | Meldungsreferenz |
| <REFERENCE-DATE> | - | A, 1 | |
| <Reference-No> | an, 1..35 | E, 1 | Referenznummer der Rückmeldung, wird vom Paynet System vergeben |
| <MESSAGE-SENDER> | - | A, 1 | Definiert den Sender der Meldung eindeutig |
| <PARTY-ID> | - | A, 1 | |
| <Pid> | n17 | E, 1 | PID des Paynet Systems: 41010106799303734 |
| <MESSAGE-RECEIVER> | - | A, 1 | Definiert den Empfänger der Meldung eindeutig |
| <PARTY-ID> | - | A, 1 | |
| <Pid> | n17 | E, 1 | Ihre PID |
| <CONFIRMATION-STATUS> | - | A, 1 | |
| <ORIGINAL-MESSAGE> | - | A, 1 | |
| <IC-Ref> | an, 1..14 | E, 1 | Referenz der Originaldatei, auf die sich die CONFIRMATION bezieht |
| <MESSAGE-REFERENCE> | - | A, 1 | Meldungsreferenz |

| | | | |
|------------------------------|-----------|------------------------|--|
| <REFERENCE-DATE> | - | A, 1 | |
| <Reference-No> | an, 1..35 | E, 1 | Referenznummer der Originalmeldung Achtung: verwendet wird die Referenz aus dem Aggregat MESSAGE REFERENCE und nicht die INVOICE REFERENCE. |
| <MESSAGE-STATUS> | - | A, 1 | Wenn im Status-Code OK gemeldet wird, folgen keine weiteren Informationen. Bei Status NOK oder WRN wird ERROR-INFO geliefert |
| Status-Code | d | Attr., 1 | Folgende Werte sind möglich: OK = In Ordnung NOK = Fehlerhaft WRN = Warnung |
| <ERROR-INFO> | - | A, 0..1 | |
| <Error-Code> | an, 1..70 | E, 1 | Fehlercode (Fehlercodeliste s. Kapitel 6). |
| Generator | d | Attr., 0..1 | Folgende Werte sind möglich: Application = Inhaltliche Fehler Parser = Syntaxfehler |
| <Error-Text> | an, 1..70 | E, 0..1 | Fehlertext |
| <POSITION> | - | A, 0..1 | |
| <Path> <COORDINATES> | an | E, 0..1 A, 0..1 | – Der Pfad zeigt an, wo sich der Fehler befindet: Aggregat > Aggregat > > Element – oder COORDINATES-Aggregat, Beschreibung siehe folgende Zeilen |
| <Char-offset> | n | E, 1 | Kennzeichnet die Anzahl der Zeichen von 0 bis zu der Stelle, an der sich der Fehler befindet. |
| <TEXTPOS> | - | A, 1 | |
| <Col> | n | E, 1 | Kennzeichnet, in welcher Spalte sich der Fehler befindet. |
| <Row> | n | E, 1 | Kennzeichnet, in welcher Zeile sich der Fehler befindet. |

5.3 Syntaxfehler-Meldungen

Das Paynet System gibt mit diesem Meldungstypen Informationen über syntaktische Fehler aus, die bei der Überprüfung einer eingeleferteten Dateien aufgetreten sind.

Die Datei ist wie folgt strukturiert:

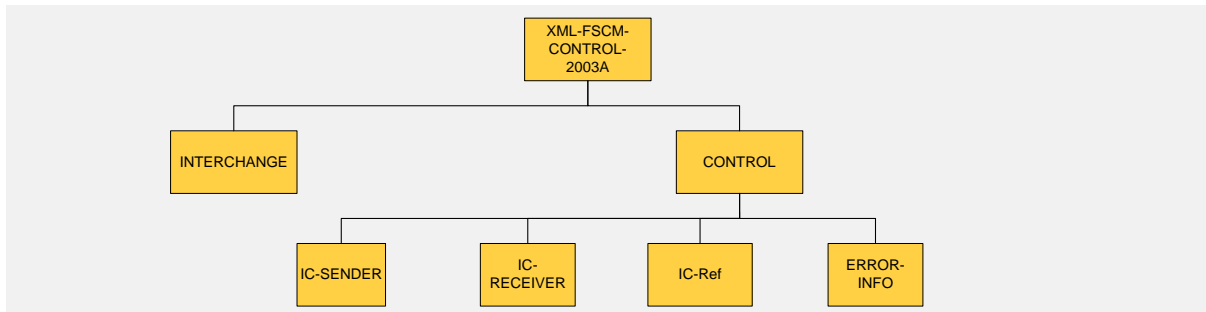


Abbildung 3: Struktur einer CONTRL-Datei

5.3.1 XML-FSCM-CONTRL-2003A

| XML-Tag | Format | Typ | Beschreibung |
|-------------------------|--------|------|--------------|
| <XML-FSCM-CONTRL-2003A> | - | | |
| <INTERCHANGE> | - | A, 1 | |
| <CONTRL> | - | A, 1 | |

5.3.2 INTERCHANGE

| XML-Tag | Format | Typ | Beschreibung |
|---------------|-----------|------|--|
| <INTERCHANGE> | - | | |
| <IC-SENDER> | - | A, 1 | |
| <Pid> | n17 | E, 1 | PID des Paynet Systems: 41010106799303734 |
| <IC-RECEIVER> | - | A, 1 | |
| <Pid> | n17 | E, 1 | Ihre PID |
| <IC-Ref> | an, 1..14 | E, 1 | Definition siehe Kapitel 5.5.1. |

5.3.3 CONTRL

| XML-Tag | Format | Typ | Beschreibung |
|---------------|-----------|-------------|---|
| <CONTRL> | - | | |
| Action-Code | d | Attr., 1 | Folgende Werte sind möglich: OK = In Ordnung NOK = Fehlerhaft |
| <IC-SENDER> | - | A, 1 | |
| <Pid> | n17 | E, 1 | Ihre PID. Sollte das Paynet System aufgrund des Fehlers nicht erkennen, dass die Meldung von Ihnen stammt, ist das Feld leer. |
| <IC-RECEIVER> | - | A, 1 | |
| <Pid> | n17 | E, 1 | PID des Paynet Systems: 41010106799303734 |
| <IC-Ref> | an, 1..14 | E, 1 | Referenz der Originaldatei. Sollte das Paynet System aufgrund des Fehlers nicht erkennen, dass die Meldung von Ihnen stammt, ist das Feld leer. |
| <ERROR-INFO> | - | A, 1 | |
| <Error-Code> | an, 1..70 | E, 1 | Fehlercode (Fehlercodeliste siehe Kapitel 6). |
| Generator | d | Attr., 0..1 | Folgende Werte sind möglich: Application = Inhaltliche Fehler Parser = Syntaxfehler |
| <Error-Text> | an, 1..70 | E, 0..1 | Fehlertext |
| <POSITION> | - | A, 1 | |

| | | | |
|------------------------------|----|-----------------------|---|
| <Path> <COORDINATES> | an | E, 0 1 A, 0..1 | <ul style="list-style-type: none"> – Der Pfad zeigt an, wo sich der Fehler befindet: Aggregat > Aggregat > > Element – oder COORDINATES-Aggregat, Beschreibung siehe folgende Zeilen |
| <Char-offset> | n | E, 1 | Kennzeichnet die Anzahl der Zeichen von 0 bis zu der Stelle, an der sich der Fehler befindet. |
| <TEXTPOS> | - | A, 1 | |
| <Col> | n | E, 1 | Kennzeichnet, in welcher Spalte sich der Fehler befindet. |
| <Row> | n | E, 1 | Kennzeichnet, in welcher Zeile sich der Fehler befindet. |

5.4 Abgelehnte Rechnung

Meldung des Paynet Systems, wenn Ihr Rechnungsempfänger im E-Banking eine Rechnung ablehnt. Ihr Kunde kann im E-Banking keine Begründung für die Ablehnung bekanntgeben. Das Aggregat <REJECTION-INFO> bleibt deshalb leer.

Die Datei ist wie folgt aufgebaut:

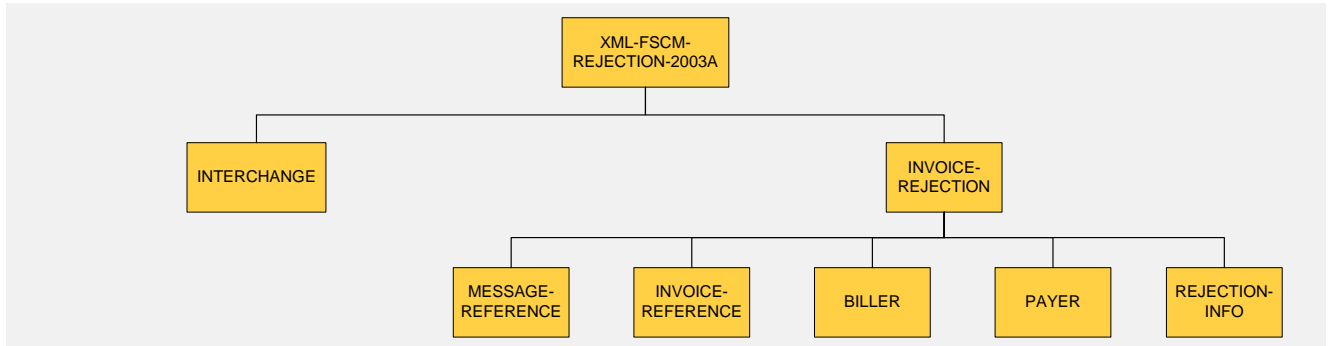


Abbildung 4: Struktur einer REJECTION-Datei

5.4.1 XML-FSCM-REJECTION-2003A

| XML-Tag | Format | Typ | Beschreibung |
|----------------------------|--------|------|--------------|
| <XML-FSCM-REJECTION-2003A> | - | | |
| <INTERCHANGE> | - | A, 1 | |
| <INVOICE-REJECTION> | - | A, 1 | |

5.4.2 INTERCHANGE

| XML-Tag | Format | Typ | Beschreibung |
|---------------|-----------|------|--|
| <INTERCHANGE> | - | | |
| <IC-SENDER> | - | A, 1 | |
| <Pid> | n17 | E, 1 | PID des Paynet Systems: 41010106799303734 |
| <IC-RECEIVER> | - | A, 1 | |
| <Pid> | n17 | E, 1 | Ihre PID |
| <IC-Ref> | an, 1..14 | E, 1 | Definition siehe Kapitel 5.5.1. |

5.4.3 INVOICE-REJECTION

| XML-Tag | Format | Typ | Beschreibung |
|---------------------|-----------|-------------|---|
| <INVOICE-REJECTION> | - | | |
| <MESSAGE-REFERENCE> | - | A, 1 | |
| <REFERENCE-DATE> | - | A, 1 | |
| <Reference-No> | an, 1..35 | E, 1 | Referenznummer der Rückmeldung, wird vom Paynet System vergeben. |
| <Date> | an, 1..35 | E, 0..1 | Definition siehe Kapitel 5.5.4. |
| <INVOICE-REFERENCE> | - | A, 1 | |
| <REFERENCE-DATE> | - | A, 1 | |
| <Reference-No> | an, 1..35 | E, 1 | Originalrechnungsnummer, auf welche sich die Ablehnung bezieht. |
| <Date> | an, 1..35 | E, 0..1 | Datum der Originalrechnung, (siehe Kapitel 5.5.4) |
| <BILLER> | - | A, 1 | |
| <PARTY-ID> | - | A,1 | |
| <Pid> | n17 | E, 1 | Ihre PID |
| <PAYER> | - | A, 1 | |
| <PARTY-ID> | - | A, 1 | |
| <Pid> | n17 | E, 1 | PID Ihres Rechnungsempfängers |
| <NAME-ADDRESS> | - | A, 1 | Name und Adresse Ihres Rechnungsempfängers |
| Format | an, 1..3 | Attr., 0..1 | Definiert, ob es sich bei dem Rechnungsempfänger um eine Firma oder eine Privatperson handelt. Folgende Werte sind möglich: COM = Company PRV = Private 1 = kennzeichnet folgenden Aufbau der Namensfelder: Name 1 = Familienname Name 2 = Vorname oder Initialen Name 3 = Vorname oder Initialen Name 4 = Mädchenname Name 5 = Titel |
| <NAME> | - | A, 1 | |
| <Line-35> | an, 1..35 | E, 1..5 | Definition siehe Kapitel 5.5.4. |
| <STREET> | - | A, 0..1 | |
| <Line-35> | an, 1..35 | E, 1..3 | Definition siehe Kapitel 5.5.4. |
| <City> | an, 1..35 | E, 1 | Stadt |
| <State> | an, 1..9 | E, 0..1 | Kanton |
| <Zip> | an, 1..9 | E, 1 | Postleitzahl |
| <Country> | an, 1..3 | E, 0..1 | Land (nach zweistelligem ISO-Code) |

| | | | |
|------------------|------------|---------|-----------------------------|
| <REJECTION-INFO> | | A, 0..1 | |
| <Rejection-Code> | an, 1..12 | E, 0..1 | Inhalt wird nicht geliefert |
| <Rejection-Text> | an, 1..350 | E, 0..1 | Inhalt wird nicht geliefert |

5.5 Mehrfach vorkommende XML-Elemente und Attribute

Der Einfachheit halber werden im Folgenden diejenigen Elemente und Attribute beschrieben, welche in verschiedenen Dateitypen wiederholt vorkommen.

5.5.1 Referenzen

| XML-Tag | Format | Typ | Beschreibung |
|-----------------|-----------|-------|---|
| <Reference-No> | an, 1..35 | E | Referenznummer |
| <Pid> | n17 | E | PID |
| <IC-Ref> | an, 1..14 | E | Eindeutige Referenz des Interchange |
| <Doc-Reference> | an, 1..35 | E | Dieses Segment wird verwendet, wenn es sich um eine ESR- oder IPI-Rechnung handelt. Erwartet werden die ESR- oder IPI-Referenznummer. |
| Type | d | Attr. | Definiert die Art des Einzahlungsscheins. Folgende Werte sind möglich. ESR-NEU = Einzahlungsschein mit Referenznummer neu (Defaultwert) ESR-ALT = Einzahlungsschein mit Referenznummer alt IPI = IPI Beleg (internationaler Einzahlungsschein) |

5.5.2 Fehler

| XML-Tag | Format | Typ | Beschreibung |
|------------------|-----------|-----|--------------------------------|
| <Error-Position> | an, 1..70 | E | Position innerhalb der Meldung |

5.5.3 Payment

| XML-Tag | Format | Typ | Beschreibung |
|----------|-----------|-------|--|
| <Tax-No> | an, 1..35 | E | MWST-Nummer oder Unternehmens-Identifikationsnummer (UID) |
| <Amount> | n, 1..18 | E | Betragsfeld |
| Currency | an, 1..3 | Attr. | Definiert die Wahrung des Betrags. Die Wahrung wird in dem dreistelligen Wahrungscode nach ISO 4217 angegeben. Der Defaultwert ist CHF. |

| | | | |
|----------|----------|-------|---|
| <Rate> | n, 1..17 | E | Wenn die Kategorie E verwendet wird, muss das Feld freigelassen oder mit 0 gefüllt werden. Wenn die Kategorie S verwendet wird, muss der Satz 0 oder positiv sein. |
| Category | d | Attr. | Folgende Werte sind möglich: S = Standard-Steuersatz (Defaultwert) E = von der Steuer befreit A = gemischter Steuersatz. Rate muss pro Satz deklariert werden. |

5.5.4 Andere

| XML-Tag | Format | Typ | Beschreibung |
|-----------|-----------|-------|--|
| <Date> | an, 1..35 | E | Datumselement |
| Format | d | Attr. | Kennzeichnet das Datumsformat. Folgende Formate können verwendet werden: CCYYMMDD = (Defaultwert) CCYYMMDDHHMM CCYYMMDDHHMMSS Range = Datumsbereich (z. B.: CCYYMMDD-CCYYMMDD) CC = kennzeichnet das Jahrhundert YY = kennzeichnet das Jahr MM = kennzeichnet den Monat DD = kennzeichnet den Tag HH = kennzeichnet die Stunde MM = kennzeichnet die Minute SS = kennzeichnet die Sekunde |
| <Line-17> | an, 1..17 | E | Textelement für freien Text mit einer maximalen Länge von 17 Zeichen. |
| <Line-35> | an, 1..35 | E | Textelement für freien Text mit einer maximalen Länge von 35 Zeichen. Bei Adressen muss die erste Zeile angegeben werden, die folgenden sind optional. |
| <Line-70> | an, 1..70 | E | Textelement für freien Text mit einer maximalen Länge von 70 Zeichen. |

6. Fehlercodes

In der Spalte Kategorie steht ERR für einen Fehler und WRN für eine Warnung.

Fehlerhafte Meldungen werden nicht verarbeitet, während Meldungen, die eine Warnung erzeugen, trotzdem verarbeitet werden.

| Fehlercode | Kategorie | Fehlertext | Bemerkung |
|------------|-----------|---|---|
| 007 | ERR | Empfänger-ID ungültig | PID des Meldungsempfängers (Paynet System oder Ihr Rechnungsempfänger) ist ungültig. |
| 012 | ERR | Ungültiger Wert | |
| 013 | ERR | Fehlt | |
| 014 | WRN | Wert an dieser Position nicht unterstützt | |
| 023 | ERR | Absender unbekannt | |
| 026 | ERR | Duplikat gefunden | |
| 035 | ERR | Zu viele Segmentwiederholungen | |
| 036 | ERR | Zu viele Segmentgruppenwiederholungen | |
| 050 | ERR | Fehler beim Parsen der XML-Meldung | Ihre Meldung enthält einen Syntaxfehler. |
| 051 | WRN | Warnung beim Parsen der XML-Meldung | |
| 101 | ERR | Codewert ungültig | |
| 102 | ERR | Datum/Zeit nicht korrekt/aktuell | |
| 103 | ERR | Ungültig aufgrund Stammdateneintrag | Ihre Angaben entsprechen nicht den Stammdaten, welche im Paynet System hinterlegt sind. |
| 104 | ERR | Referenzierte Meldung nicht vorhanden | |
| 105 | ERR | Muss pro Sender eindeutig sein | |
| 301 | WRN | Zweites Original, erstes wurde bereits verarbeitet | Wenn Sie ein Duplikatflag mitliefern, erhalten Sie einen Fehlercode 305. |
| 304 | ERR | Einlieferstelle ist nicht autorisiert oder Signatur fehlt | Ihre Berechtigung erlaubt Ihnen nicht, diese Meldung einzuliefern. |
| 305 | WRN | Duplikat auf Original, Meldungsfloss bereits verarbeitet | |
| 306 | ERR | FII_ZE muss als BIC mit Biller-Konto-Nr. vorhanden sein | Der BIC (Bank Identifier Code) Ihres Finanzinstituts fehlt. |
| 309 | ERR | Meldung zu diesem Meldungsfloss schon korrekt verarbeitet | |

| | | | |
|-----|-----|--|---|
| 310 | ERR | Einlieferfehler auf dem Consolidator | |
| 311 | ERR | Information erforderlich, ob Rechnung oder Gutschrift | |
| 312 | ERR | Anzahl fehlender Kopien | |
| 313 | ERR | Erstellungs- oder Vorbereitungsdatum muss verfügbar sein | |
| 314 | ERR | Gesamtbetrag fehlt | |
| 315 | ERR | Thin Invoice kann nicht gedruckt werden | |
| 316 | ERR | Cons PGR fehlt | |
| 317 | ERR | Meldungserstellungsdatum fehlt | |
| 318 | ERR | Rechnungsdatum fehlt | |
| 319 | ERR | Lieferdatum / Abrechnungsperiode fehlt | |
| 320 | ERR | Mindestens ein Brutto- bzw. Nettobetrag muss vorhanden sein. | |
| 324 | ERR | Nur eine I-Ref pro Mahnung wird unterstützt | I-Ref meint Meldungsreferenz, worauf sich Ihre Mahnung bezieht. |
| 325 | ERR | Weder in Meldung noch in Stammdaten vorhanden | |
| 326 | ERR | Biller fehlt | Ihre Angaben fehlen. |
| 327 | ERR | Fehlendes Finanzinstitut des Billers | Ihre Bankangaben fehlen. |
| 329 | ERR | Customer fehlt | Die Angaben zu Ihrem Rechnungsempfänger fehlen. |
| 330 | ERR | ID und Name des Customers fehlen | PID und Name Ihres Rechnungsempfängers fehlen. |
| 332 | ERR | Name und ID des Lieferorts fehlen | |
| 333 | ERR | Zahlungsbedingung muss angegeben werden | |
| 334 | ERR | Zahlungsfrist oder Fälligkeitsdatum angeben | |
| 335 | ERR | Für Zahlungsbedingung nur normal oder ohne Rabatt zulässig | |
| 341 | ERR | Prüfsumme fehlt | |
| 342 | ERR | Gesamtbetrag fehlt | |
| 343 | ERR | Mehrwertsteuerzusatz fehlt | |
| 344 | ERR | Mehrwertsteuerbetrag fehlt | |
| 345 | ERR | Wenn steuerfrei leer oder 0, sonst >0 | |

| | | | |
|-----|-----|---|---|
| 346 | ERR | Positionszeilen fehlen | |
| 348 | WRN | Duplikat auf Org./Dup., Meldungsfluss bereits verarbeitet | |
| 349 | WRN | Forderung schon storniert | |
| 350 | ERR | Meldungssender und/oder – empfänger muss vorhanden sein | |
| 346 | ERR | Positionszeilen fehlen | |
| 348 | WRN | Duplikat auf Org./Dup., Meldungsfluss bereits verarbeitet | |
| 349 | WRN | Forderung schon storniert | |
| 350 | ERR | Meldungssender und/oder – empfänger muss vorhanden sein | |
| 351 | ERR | Fehlende Msg-Ref | |
| 352 | ERR | Datum der referenzierten Meldung fehlt | |
| 353 | ERR | Sequenznummer fehlt | |
| 354 | ERR | Meldungsstatus fehlt | |
| 355 | ERR | Biller, Customer oder Finanzin- stitut müssen angegeben werden | |
| 356 | ERR | Entweder Rabatt- oder Vorraus- zahlungsbedingungen | |
| 357 | ERR | Bei Mahnung muss Original I-Ref angegeben werden | I-Ref bezieht sich auf die Re- ferenz der Originalrechnung |
| 358 | WRN | Rechnungsdatum muss >= heute sein | |
| 359 | ERR | Meldung bezieht sich auf einen fehlerhaften Geschäftsvorfall | |
| 360 | ERR | Ident. des Begünstigten durch Adresse oder Kontoinhaber | |
| 361 | ERR | Ident. des Customers durch Adresse oder Kontoinhaber | |
| 357 | ERR | Bei Mahnung muss Original I-Ref angegeben werden | I-Ref bezieht sich auf die Re- ferenz der Originalrechnung |
| 358 | WRN | Rechnungsdatum muss >= heute sein | |
| 359 | ERR | Meldung bezieht sich auf einen fehlerhaften Geschäftsvorfall | |
| 360 | ERR | Ident. des Begünstigten durch Adresse oder Kontoinhaber | |
| 361 | ERR | Ident. des Customers durch Adresse oder Kontoinhaber | |
| 362 | ERR | Buchungs- / Ausführungsdatum fehlt | |
| 363 | ERR | Valutadatum fehlt | |
| 365 | ERR | Buchungsbetrag fehlt | |

| | | | |
|-----|-----|--|--|
| 367 | ERR | Freitext und Dokumentationsinformation vorhanden | |
| 368 | ERR | Begünstigter fehlt | |
| 370 | ERR | Auftraggeber fehlt | |
| 371 | ERR | Auftraggeberbank fehlt | |
| 372 | ERR | Begünstigtenbank fehlt | |
| 373 | ERR | Ausführungsdatum fehlt | |
| 375 | ERR | I-Ref oder Trx-Ref fehlt | |
| 376 | ERR | Entweder Skontozahlungsfrist oder Fälligkeitdatum angeben | |
| 378 | ERR | Skontoprozentsatz fehlt | |
| 379 | ERR | Verzugszinssatz fehlt | |
| 380 | WRN | Spesendetails dürfen nur einmal vorkommen | |
| 381 | ERR | Trx-Ref darf nur einmal vorkommen | |
| 382 | ERR | I-Ref darf nur einmal vorkommen | |
| 384 | ERR | Gesamtspesenbetrag fehlt | |
| 385 | ERR | Spesendetails fehlen | |
| 386 | ERR | Spesenzuweisung fehlt | |
| 387 | ERR | Lieferbedingungen müssen als Code oder Text angegeben werden | |
| 389 | ERR | Zahlungsempfänger muss identifiziert werden | |
| 390 | ERR | Prozentsatz und/oder Rabatt- oder Zuschlags-Betrag angeben | |
| 392 | ERR | Meldungssender muss angegeben werden | |
| 400 | ERR | Strukturierte und unstrukturierte Adresse vorhanden | |
| 402 | ERR | FTX-PMD oder DOC muss vorhanden sein | |
| 403 | ERR | DOC-1001 oder DOC-1000 muss vorhanden sein | |
| 404 | ERR | Die Verifikation der signierten Rechnung schlug fehl | |
| 405 | ERR | Rechnung kann nicht mehr storniert werden | |
| 407 | WRN | Ausführungsdatum muss >= heute sein | |
| 409 | ERR | Gesamtvergütungsbetrag ist fehlerhaft | |
| 410 | ERR | Nationale oder internationale ID | |

| | | | |
|-----|-----|--|--|
| | | muss vorhanden sein | |
| 411 | ERR | Muss mit ZE_EinzFord übereinstimmen | |
| 412 | ERR | Vergütungsbetrag muss > 0 sein | |
| 413 | ERR | Muss mit B-Level übereinstimmen | |
| 415 | ERR | Cust Trx-Ref fehlt | |
| 416 | ERR | Msg-Ref der referenzierten Meldung fehlt | |
| 417 | ERR | Msg-Ref der vorangegangenen Meldung fehlt | Bezieht sich auf Akonto-, Voraus- oder Teilzahlungen |
| 419 | WRN | Fehlender Steuerbetrag in nationaler Währung | |
| 421 | ERR | PDF-Datei fehlt | |
| 422 | ERR | Identifikationsdetails des Customers fehlen | |
| 423 | ERR | Identifikationsdetails des Begünstigten fehlen | |
| 426 | ERR | DOC-1131/-3055 nur in Zusammenhang mit DOC-1001 erlaubt | |
| 429 | ERR | Fehlendes FTX-PMD oder DOC mit Cons PGR | |
| 434 | ERR | PID und strukturierte Adresse müssen vorhanden sein | |
| 436 | ERR | Billername in der Rechnung passt nicht zu Stammdaten | Ihr Firmenname auf der Rechnung stimmt nicht mit den im Paynet System hinterlegten Stammdaten überein. |
| 437 | ERR | Strukturierte Adresse fehlt | |
| 438 | ERR | I-Ref oder Trx-Ref darf nur in einem DOC vorhanden sein | |
| 439 | ERR | Customer-Adresse in der Rechnung passt nicht zu Stammdaten | |
| 440 | ERR | Nachrichteneempfänger fehlt | |
| 441 | ERR | Aussteller oder Empfänger der Rechnung fehlt | |
| 444 | ERR | Referenzierte Meldung keine elektronische Zahlung | |
| 447 | ERR | Lieferdatum nicht bestimmbar | |
| 448 | ERR | Unzulässig aufgrund Geschäftsfallstatus | |
| 449 | ERR | Fehlende Cust PGR | |
| 451 | ERR | Trx-Ref muss für den Biller eindeutig sein | |
| 452 | ERR | Fehlende Trx-Ref | |
| 453 | WRN | PDF-File noch nicht erhalten | |

| | | | |
|-----|-----|---|---|
| 454 | ERR | PDF-Datei passt nicht zur Rechnung | |
| 474 | ERR | Muss numerisch sein | |
| 501 | ERR | Customer-Konto ungültig | |
| 502 | ERR | Customer-Konto existiert nicht | |
| 503 | ERR | Customer-Konto gesperrt | |
| 504 | ERR | Customer-Konto für diese Vorgangsart gesperrt | |
| 505 | ERR | Keine Deckung vorhanden auf Customer-Konto | |
| 506 | ERR | Customer-Konto aufgehoben | |
| 507 | ERR | Biller-Konto ungültig | |
| 508 | ERR | Biller-Konto existiert nicht | |
| 509 | ERR | Biller-Konto für diese Vorgangsart gesperrt | |
| 510 | ERR | Biller-Konto aufgehoben | |
| 511 | ERR | PID des Customers existiert nicht | Die von Ihnen angegebene PID Ihres Rechnungsempfängers existiert nicht. |
| 521 | ERR | Customer nicht ermächtigt für Customer-Konto | |
| 522 | ERR | Mangelnde Bonität des Customers | |
| 523 | ERR | Customer-Konto aufgehoben/unbekannt | |
| 525 | ERR | Biller-Konto aufgehoben/unbekannt | |
| 528 | ERR | Abgelehnt durch Finanzinstitut | |

Kontaktinformationen

SIX Payment Services AG
Hardturmstrasse 201
Postfach
8021 Zürich
Schweiz

www.six-payment-services.com/paynet

Paynet Backoffice

paynet-backoffice@six-group.com

Support-Anfragen

058 399 9577

paynet-support@six-group.com